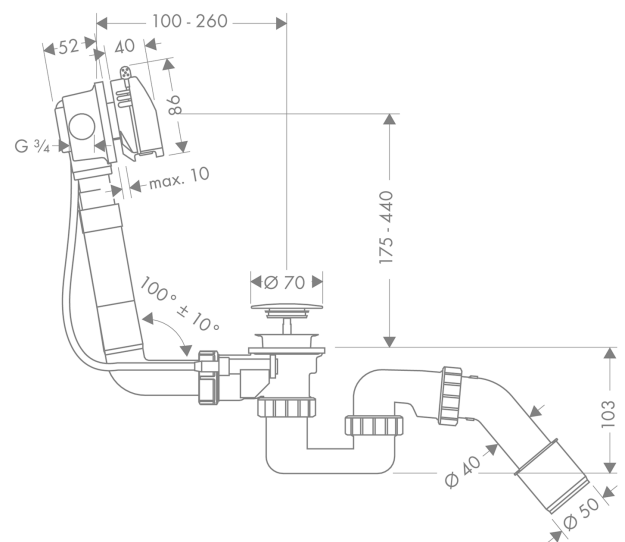


Exafill**Komplettsett karpåfylling, av- og overløpssett til standardkar**Overflater: **krom** Art. nr. : **58123000****Beskrivelse****Informasjon**

- består av: karvannlås, innbyggingsdel, kappesett
- passer til standard badekar
- wirelengde 520 mm
- 3/4" vanntilkobling venstre og høyre
- SVGW 0004-4251
- P-IX 19141/I
- TÜV_B 18 01 14237 103
- Kiwa UK 1401703
- WRAS 1403304
- Kiwa K6522_Fill- and overflow systems

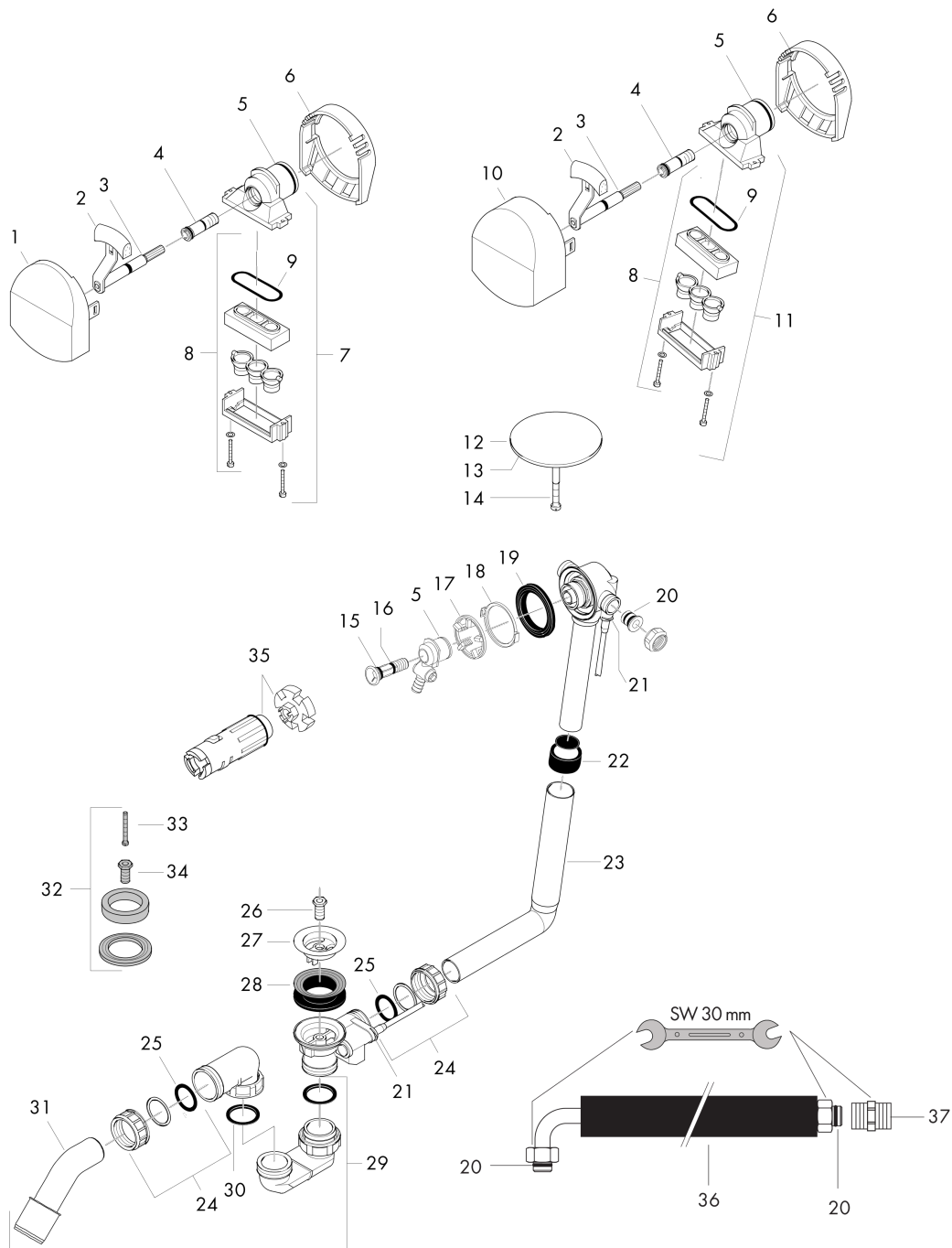
Sertifikater**kiwa****Produktbilde****Måltegning****Gjennomstrømningsdiagram**

Exafill
Komplettsett karpåfylling, av- og overløpssett til standardkar
 Overflater: krom Art. nr. : 58123000



Eksplasjonstegning

Produksjonsår: >06/01



Exafill**Komplettsett karpåfylling, av- og overløpssett til standardkar**Overflater: **krom** Art. nr. : **58123000****Reservedelsliste**

Produksjonsår: >06/01

Pos.	Beskrivelse	Art. nr.	PC	PU
1	cover	95093000	0	1
2	support	96094000	0	1
3	O-ring 5x2	98215000	0	1
4	locking screw	95090000	0	1
5	O-ring 26x2	98147000	0	1
6	cover	96146000	0	1
7	spout body	95092000	0	1
8	aerator cpl.	96326000	0	1
9	O-Ring 36,17x2,62	98192000	0	1
10	cover	96925000	0	1
11	spout body	97245000	0	1
12	plug	96153000	0	1
13	O-ring 36x3,5	98066000	0	1
14	hexagon socket screw M5x25	97658000	0	1
15	O-Ring 12x2,5	98230000	0	1
16	O-ring 11x2	98127000	0	1
17	fixing ring	95088000	0	1
18	lever collar	95089000	0	1
19	form ring	95086000	0	1
20	O-ring 16x2,5	98134000	0	1
21	cramp	97749000	0	1
22	packing	95087000	0	1
23	pipe bend	98126000	0	1
24	sleeve nut	96332000	0	1
25	O-ring 30x5	98153000	0	1
26	hollow screw	94301000	0	1
27	jumber plate	97581000	0	1
28	triple seal	96093000	0	1
29	trap cpl.	56373000	0	1
30	flat seal	98075000	0	1
31	bent outlet	96221000	0	1
32	extension set	96087000	0	1
33	hexagon socket screw M5x40	97796000	0	1
34	hollow screw	97567000	0	1
35	special tool set	58085000	0	1
36	connection hose	58192000	0	1
37	connecting thread G ³ / ₄	96143000	0	1
38	sleeve nut	95094000	0	1
39	pipe bend	98126000	0	1
40	connection hose	58192000	0	1
41	pipe bend	98126000	0	1

Exafill**Komplettsett karpåfylling, av- og overløpssett til standardkar**Overflater: **krom** Art. nr. : **58123000****Reservedelsliste**

Produksjonsår: >06/01

Pos.	Beskrivelse	Art. nr.	PC	PU
42	pipe bend	98126000	0	1